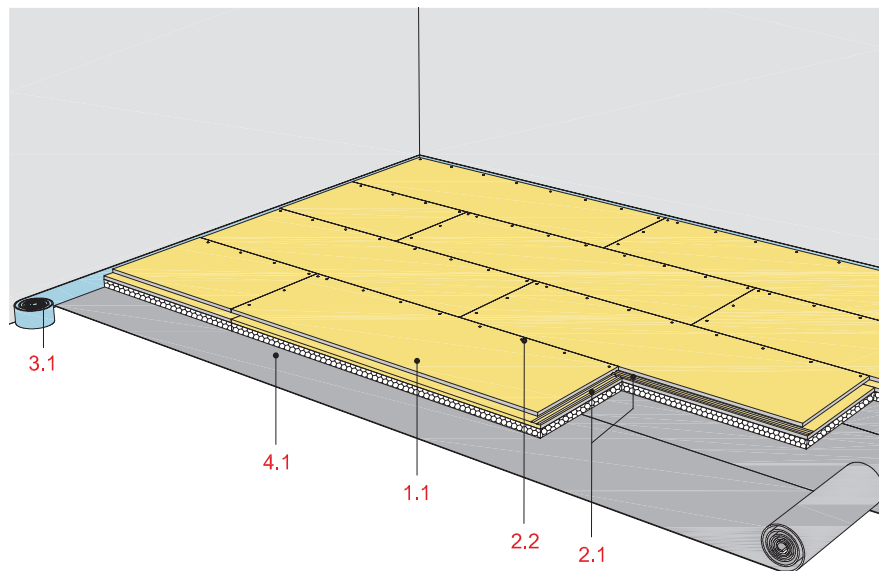


(7.05.00)

Rigidur estrih element 40 PS oz. Rigidur estrih element 50 PS

z Rigidur H mavčno vakneno ploščo in kaširano ploščo iz trde pene (polistiren)



Tehnični podatki

Požarna zaščita

Brez zahtev požarne zaščite

Toplotna upornost R

0,56 oz. 0,81 (m²K)/W

Dušenje udarnega zvoka

do 16 dB

Teža

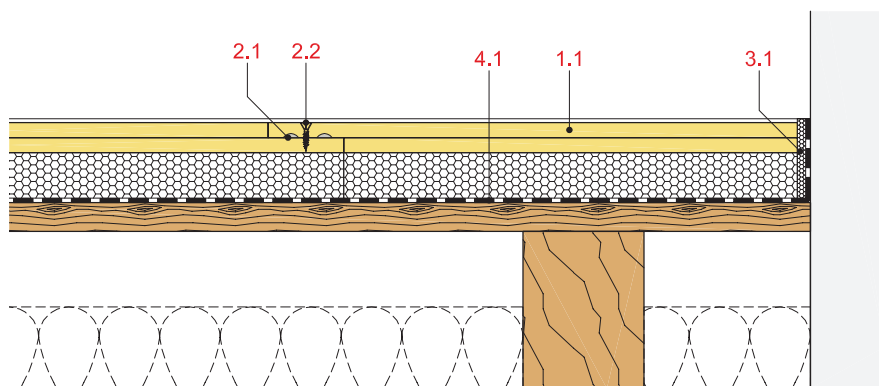
24,5 oz. 24,7 kg/m²

Format (velikost zgornje plošče)

500 x 1.500 mm



Vzdolžni prerez



Debelina in teža elementa

Estrih element	Debelina elementa ca. mm	Teža elementa kg/m²
RE 40 PS	40	24,5
RE 50 PS	50	24,7

Sestava sistema

1 Element	1.1 Rigidur estrih element 40 PS oz. Rigidur estrih element 50 PS
2 Pritrditev	2.1 Rigidur lepilo za estrih 2.2 Rigidur hitrovgradni vijaki oz. jeklene sponke
3 Zaključno tesnilo	3.1 Obodni izolacijski trak iz mineralne volne
4 Ločilni sloj	4.1 Strop iz lesa: Pri uporabi dodatnega nasutja, je potrebno, zaradi padajočih delcev, uporabiti ločilni sloj, npr. povoščen papir Masiven strop: PE-Folija, d = 0,2 mm

Podrobna navodila

Detajli	Stran
Priključek na steno	FS 16
Zaključek pri vratih	FS 16
Priključek na masivna tla	FS 16
Dilatacija	FS 16

Udarni zvok

Rigidur estrih element	Dušenje udarnega zvoka Izboljšanje v dB	
	Strop z lesenimi tramovi	Masivni strop
Rigidur estrih element 40 PS	6	16
Rigidur estrih element 50 PS	6	16

Izboljšanje dušenja udarnega zvoka na stropu iz lesenih tramov ¹⁾ z izrav. nasutjem

Rigidur estrih element 40 PS oz. Rigidur estrih element 50 PS brez nasutja	z izravnalnim nasutjem v mm									
	20	30	40	50	60	70	80	90	100	
6 dB	8 dB	9 dB	11 dB	13 dB	13 dB	14 dB	15 dB	16 dB	17 dB	

¹⁾ Referenčni strop iz lesenih tramov skladno s potrdilom o preizkusu ($L_n, w, p = 70$ dB)

Primeri uporabe

Rigidur estrih element 40 PS Stropna konstrukcija
oz.
Rigidur estrih element 50 PS



Masivni stropi



Stropi s trapezno pločevino



Strop z lesenimi tramovi

Toplotna zaščita

Rigidur estrih element	Toplotna upornost R [$m^2 K/W$]
Rigidur estrih element 40 PS	0,56
Rigidur estrih element 50 PS	0,81