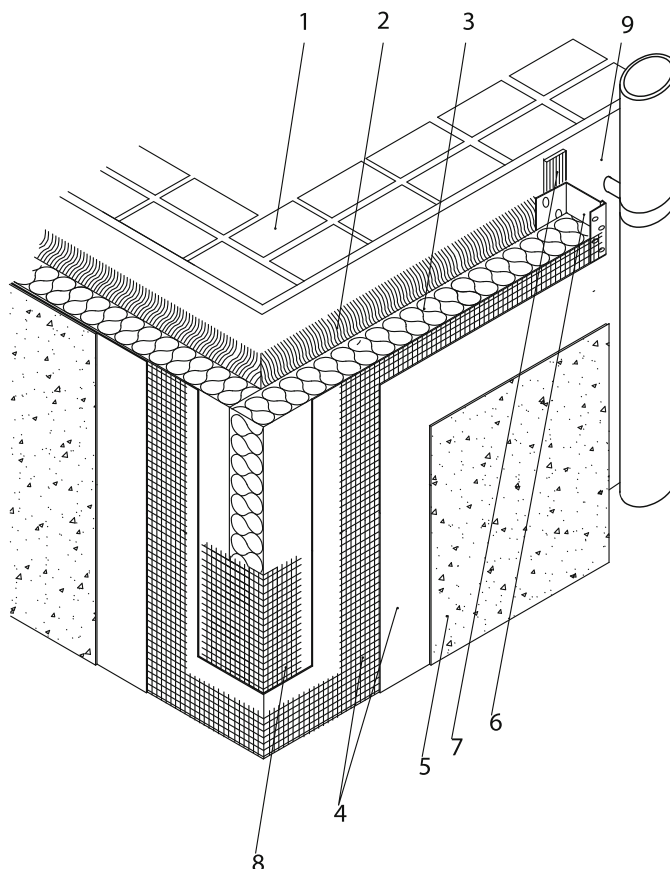


5.1. Toplotno izolirani zunanji robovi in povezava na neizolirane ometane površine



LEGENDA:

- | | |
|---|--|
| 1 opečni zid | 5 weber.pas zaključni sloj z osnovnim premazom |
| 2 weber.therm fasadno lepilo | 6 weber.therm ALU profil |
| 3 weber.therm izolacijska plošča | 7 weber.therm fugirni trak |
| 4 fasadno lepilo z
weber.therm mrežo iz steklenih vlaken | 8 weber.therm vogalnik z mrežo |
| | 9 obstoječi omet |

Predlagana rešitev je predmet specifične situacije in pravilnosti ter uspešnosti izvedbe, ki je izven našega nadzora. Saint-Gobain Weber Terranova d.o.o. ne prevzema neposredne pravne odgovornosti, ki bi bila posledica upoštevanja priporočil. Pričujoči primer je le shematični prikaz.